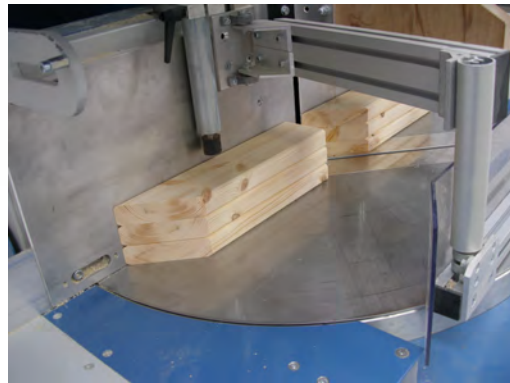
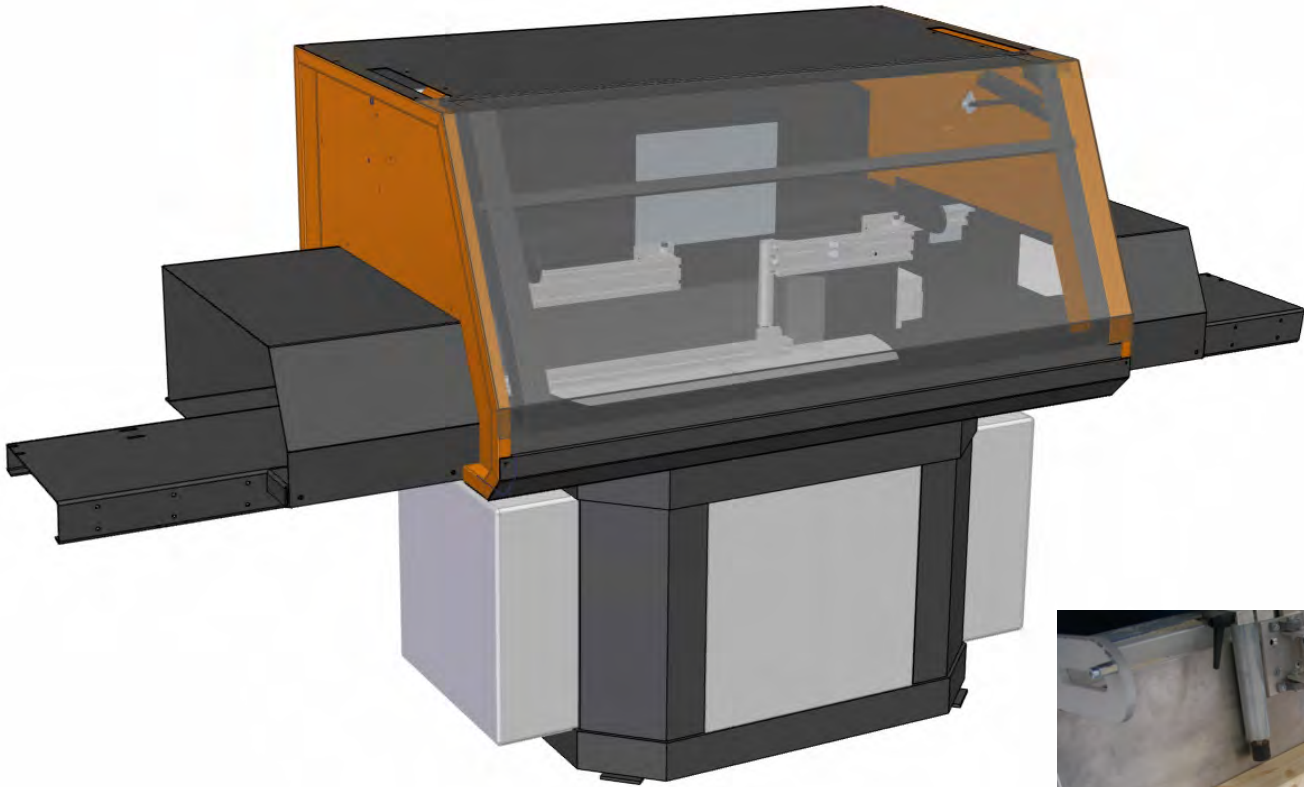


UKA 600

Untertischkappsäge für Gehrungsschnitte



UKA 600

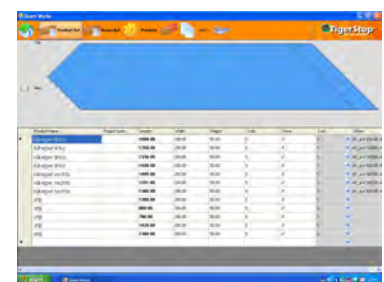
Untertischkappsäge für Gehrungsschnitte

Mit pneumatischer Hub und pneumatischer Seiten und Oberklemmung
Das Sägeaggregat is montiert an einem Drehteller mit einem Durchmesser von Ca 980m

Sägeblattdurchmesser	: 600mm
Schnittkapazität	: 160x160 / 120x280 bei 90 Grad
Maximale Schnitthöhe	: 170mm
Gehrungsbereich	: 20 – 90 – 20 Grad 30 – 90 – 30 Grad (automatisch)
Motorleistung	: 5.5 Kw
Spannung	: 400 Volt 50 Hz
Arbeitshöhe	: 950 mm



Maschinenbedienung halb- oder vollautomatisch mit Tigerstop Positioniersystem.
Der Drehteller wird gesteuert von einem Tigerstop Servomotor TigerDrive
PC gesteuert mit Beamworks Programm, PC in Edelstahlgehäuse mit Touchpanel
für simultane Ansteuerung von Säge und Schieber



Erweiterung mit TS63/125D Bohreinheit:

Bohrkopf	: 1x vertikal , 2x vertikal oder 1x horizontal mit 1x vertikal
Motorleistung	: 1.1 , 1.5 - 2.2Kw
Drehzahl	: 1400 / 3000 U/min
Bohr Hub	: Standard 125 mm oder 160 / 200mm
Bohreraufnahme	: UNF 1/2 -20 Klemmbüchse
Y-Achsenverstellung über Spindel	, pneumatisch oder gesteuert