

# 素材 処理テーブル

TigerStop のプッシャー・システムを所有されているかどうかに関わらず、TigerStopテーブルは、仕事場にとって理想的な基盤です。TigerStopテーブルは、工業用強度を有し、最強の冷間圧延鋼から成っています。各種テーブルを揃えていますので、お客様のユニークな状況（スペース、重量）にぴったりのスタイルをお選びいただけます。

**TigerStop**<sup>®</sup>  
fast and accurate...every time



# スタイルとデザインが頑丈さと融合

## リールな仕事場での、完璧な素材処理ソリューション

### あらゆるアプリケーションのためのテーブル

TigerStopテーブルは、3つの独特のスタイルがあります。ソリッド、プラスチック・ローラー、スチール・ローラーから、素材や重量要件に沿ってお選びいただけます。ソリッド・テーブルをローラー・テーブルの後において、素材の動きを遅くすることもできます（摩擦テーブルと呼びます）。

### 広範な種類

TigerStopテーブルは、14.4"、24"、31"の3つの幅からお選びいただけます。

### 角度を選ぶ

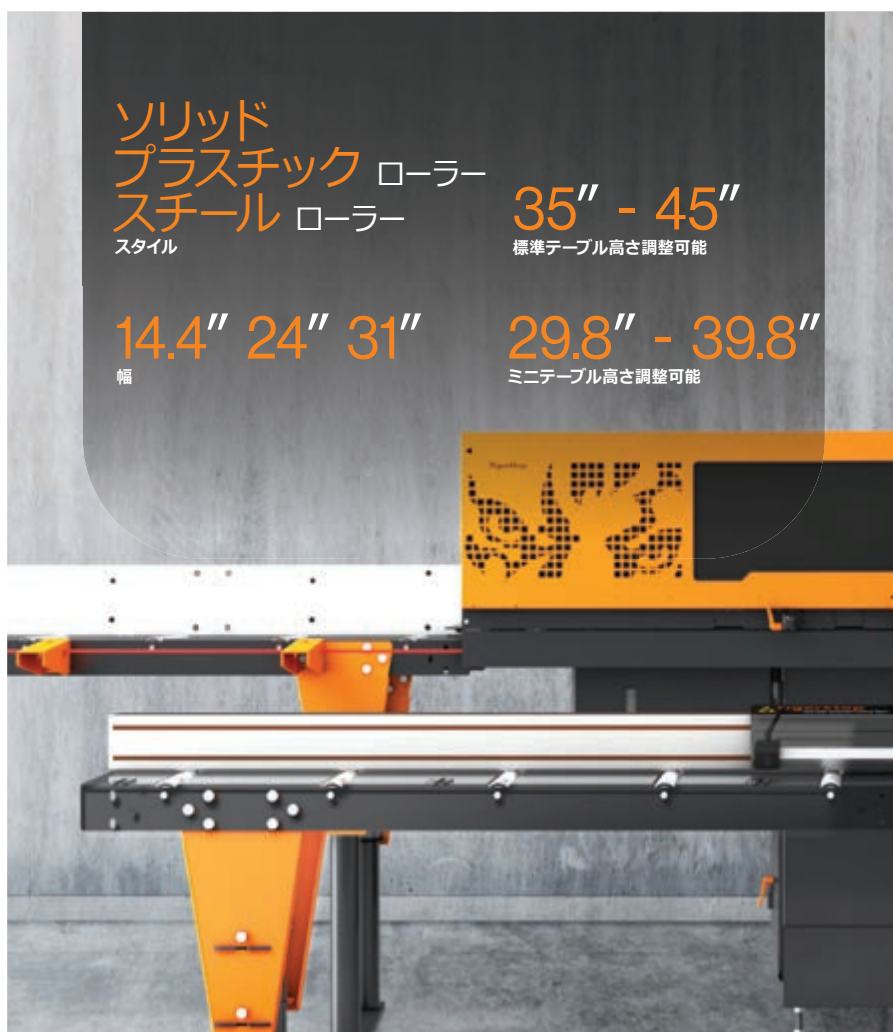
ツールがチルトされている場合、それに合わせるため、TigerStopテーブルは、10°チルト・ブラケット付きで購入できます。さらに、TigerStopテーブル・システムは、ツールに取付けるよう設計されていますが、テーブルを自立させたい場合には、エキストラのレッグ・キットをご注文ください。

### 長さ

TigerStopのテーブルは全長2フィートから108フィートまで、各種サイズをお求めいただけます。

### 指挟みの心配なし

TigerStopのローラー・テーブルは、ローラーの間隙を埋めてありますので、安全性が改善され、指挟みの心配もありません。



ソリッド  
プラスチック  
スチール  
スタイル

ローラー  
ローラー  
35" - 45"  
標準テーブル高さ調整可能

14.4" 24" 31"  
幅

29.8" - 39.8"  
ミニテーブル高さ調整可能

## テーブルを各機械に合わせて設定する



以下のウェブサイトで、独自のシステムを構築してください:

[www.configurator.tigerstop.com](http://www.configurator.tigerstop.com)



## ツールを選択する。

TigerStopのテーブルは、実質的に、どんなマシン・ツールにも適合できます。



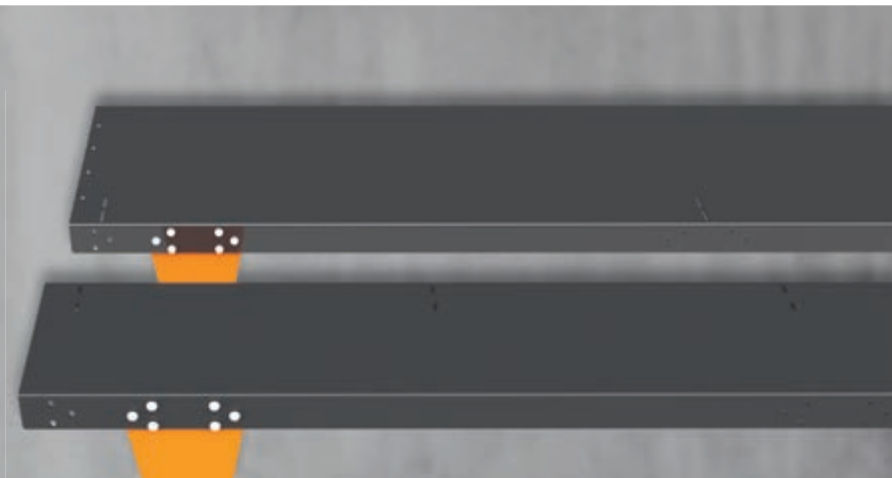
## テーブルを選択する。

- ソリッド
- スチール・ローラー
- プラスチック・ローラー



## 多目的作業場

ソリッド、スチール・ローラー、又はプラスチック・ローラーテーブルがあり、サイズは、14.4"、24"、又は31"です。チルト・ブラケットを使用すると、前述の設定を10°チルトすることができます。



## ソー・アタッチメント・プレート

自立のツールにソー・アタッチメント・プレートを付けると、どのTigerStop® テーブルシステムでも簡単に取り付けすることができます。



詳細：[www.tigerstop.com](http://www.tigerstop.com)

# TigerStop 製品

## 比較チャート

製品	最大荷重 プッシュ	電力要件	ドライブ・ タイプ	精度	作業長さ
 TigerSPC	キャリパー	2 AA 電池	32mmベルトス チール強化	+/- 0.008" +/- 0.2mm	0' ~ 20' 0m ~ 6m
 SawGear	ストップのみ	電圧110	32mmベルトス チール強化	+/- 0.008" +/- 0.2mm	8' ~ 20' 2.4m ~ 6m
 TigerCrossCut	ストップのみ	電圧110 / 240	3/4" 高性能リードスクリュー	+/- 0.003" +/- 0.08mm	10' 3m
 TigerFence	ストップのみ	電圧110 / 240	3/4" 高性能リードスクリュー	+/- 0.003" +/- 0.08mm	51"または70" 1.29m ~ 1.77m
 TigerStop	180 ポンド 81 KG	電圧110 / 240	32mmベルトス チール強化	+/- 0.004" +/- 0.1mm	4' ~ 30' 1.2m ~ 9.1m
 TigerRack	720 ポンド 326 KG	電圧110 / 240	ラック・アンド ・ピニオン	+/- 0.008" +/- 0.2mm	12' ~ 108' 3.7m ~ 32.9m
 TigerTurbo	840 ポンド 381 KG	電圧110 / 240	75mmベルトス チール強化	+/- 0.008" +/- 0.2mm	12' ~ 42' 3.7m ~ 12.8m
 HeavyDuty 2	2100 ポンド 952 KG	電圧110 / 240	ラック・アンド ・ピニオン	+/- 0.008" +/- 0.2mm	12' ~ 108' 3.7m ~ 32.9m
 TigerSaw 1000	2100 ポンド 952 KG	電圧208 / 480	32mmベルト、ス チール強化、ま たはラック・アン ド・ピニオン	+/- 0.012" +/- 0.3mm	8' ~ 108' 2.4m ~ 32.9m
 TigerSaw 2000	2100 ポンド 952 KG	電圧208 / 480	32mmベルト、ス チール強化、ま たはラック・アン ド・ピニオン	+/- 0.012" +/- 0.3mm	8' ~ 108' 2.4m ~ 32.9m
 TigerSaw Miter	2100 ポンド 952 KG	電圧230	32mmベルト、ス チール強化、ま たはラック・アン ド・ピニオン	+/- 0.1° +/- 0.008"	8' ~ 108' 2.4m ~ 32.9m
 AutoLoader	5x100 ポンド 5x45.36 KG	電圧110 / 240 電圧208 / 480	空圧	該当せず	4' ~ 30' 1.2m ~ 9.1m



米国立標準技術研究所認定。  
・米国製（国内・外のコンポーネント使用）

TigerStop USA  
12909 NE 95th Street  
Vancouver, WA 98682  
P: 360.254.0661 • F: 360.260.0755

TigerStop Europe  
Bedrijvenstraat 17 NL-7641 AM Wierden  
Nederland  
P: +31.546.57.51.71

TigerStop Mexico  
Presidente Masaryk 61 - 901B Col. Polanco,  
Delegación Miguel Hidalgo C.P. 11565, México D.F.  
Lada sin Costo: 01.800.890.9651 • P: +52.55.4999.4206